

Ультразвуковой
увлажнитель воздуха

ИНСТРУКЦИЯ ПОЛЬЗОВАТЕЛЯ

ZH 4 ESTRO

ZANUSSI

Инструкция по эксплуатации ультразвукового увлажнителя ZH 4 ESTRO

Мы благодарим вас за сделанный выбор!

Вы выбрали первоклассный продукт от Zanussi, который, мы надеемся, доставит вам много радости в будущем. Zanussi стремится предложить как можно более широкий ассортимент качественной продукции, который сможет сделать вашу жизнь еще более удобной. Вы можете получить информацию на сайте www.easy-comfort.ru. Внимательно изучите данное руководство, чтобы правильно использовать ваш новый ультразвуковой увлажнитель и наслаждаться его преимуществами. Мы гарантируем, что он сделает вашу жизнь намного комфортнее, благодаря легкости в использовании. Удачи!

Содержание

Общая информация	3
Меры предосторожности	4
Описание прибора	5
Устройство панели управления	5
Панель управления	6
Подготовка к работе	7
Чистка и обслуживание	7
Технические характеристики	8
Поиск и устранение неисправностей	8
Комплектация	8
Хранение устройства	9
Гарантия	9
Утилизация	9
Дата изготовления	9
Сертификация	9
Гарантийный талон	10

Гарантийное обслуживание производится в соответствии с гарантийными обязательствами, перечисленными в гарантийном талоне.

АДРЕСА СЕРВИСНЫХ ЦЕНТРОВ ВЫ МОЖЕТЕ
НАЙТИ НА САЙТЕ WWW.EASY-COMFORT.RU
ИЛИ У ВАШЕГО ДИЛЕРА.

i **Примечание:**

В тексте данной инструкции увлажнитель воздуха может иметь такие технические названия как увлажнитель, прибор, устройство и т. п.

Общая информация

Знаете ли вы о том, что сухой воздух в помещении:

- вызывает ощущение сухости при дыхании и становится причиной обветривания губ и раздражения глаз?
- Способствует развитию инфекционных заболеваний?
- Вызывает усталость, утомляемость и потерю концентрации?
- Обезвоживает кожу и ускоряет процессы ее старения?
- Подвергает домашних животных стрессу и наносит вред домашним растениям?
- Способствует накоплению пыли и появления электростатического тока на тканях из синтетического волокна, ковровых покрытиях и пластиковых напольных покрытиях?
- Наносит повреждения деревянной мебели и паркету?
- Ухудшает звучание музыкальных инструментов?

Что такое влажность?

Влажность – степень насыщенности воздуха влагой (выражается в процентах).

Что такое относительная влажность?

Относительная влажность – это отношение количества влаги или водяного пара в воздухе при определенной температуре к максимальному количеству, которое может содержаться в воздухе при данной температуре, выражаемое в процентах.

Каковы последствия низкого уровня влажности для человеческого организма?

Когда человек находится в условиях низкого уровня влажности, человеческое тело начинает активно терять влагу, что может привести к появлению множества негативных симптомов или их усилению. Вот несколько общих симптомов:

- Заложенность носа или насморк
- Статическое электричество при прикосновении
- Затруднение дыхания

- Сухая, шелушащаяся и потрескавшаяся кожа
- Боль и сухость в горле
- Воспаленность глаз
- Усталость, сонливость и плохая концентрация
- Провоцирует инфекции, заболевания дыхательной системы и астму
- Болезни сухой кожи, такие как экзема, усиливаются при снижении уровня влажности

Каков необходимый уровень относительной влажности?

Рекомендуемый комфортный уровень влажности атмосферного воздуха в помещениях составляет от 45% до 60% относительной влажности.

Почему используется ультразвуковая технология для увлажнения?

Ультразвуковая технология – чрезвычайно эффективный и экономичный метод для поддержания и повышения уровня относительной влажности окружающего воздуха. При применении ультразвуковой технологии устройство работает бесшумно. В результате высокочастотных колебаний ультразвуковой мембраны вода превращается в парообразное состояние. Этот пар затем рассеивается в окружающем воздухе, повышая его влажность.

Как работает увлажнитель?

Перед подачей в камеру парообразования вода из бака проходит через деминерализующий фильтр-картридж. Фильтр очищает воду от солей жесткости. В камере парообразования вода контактирует с ультразвуковой мембраной. Мембрана вибрирует с высокой скоростью, и в результате высокочастотной вибрации вода распадается на мельчайшие капельки, которые затем пропускаются через камеру парообразования и в конечном итоге через выпускное отверстие. Вентилятор подает мелкодисперсионный пар в помещение, в результате чего уровень влажности в комнате значительно повышается.

Меры предосторожности

- Внимательно ознакомьтесь с данной инструкцией перед началом эксплуатации увлажнителя воздуха.
- Прибор предназначен для использования только в домашних условиях.
- Не тяните за провод, выдергивая вилку из розетки.
- Не протягивайте шнур питания под коврами и не накрывайте его.
- Не используйте прибор, если есть видимые повреждения шнура питания или корпуса.

Внимание:

Если шнур питания поврежден, то для обеспечения безопасности, его должен заменить квалифицированный специалист по сервисному обслуживанию. Прибор может отремонтировать только авторизованный сервисный специалист. Неправильная эксплуатация может нанести вред пользователю. В случае обнаружения дефектов, срочно свяжитесь с сервисным центром.

- Чтобы предотвратить риск электрического удара, нельзя помещать прибор рядом с окнами, нельзя погружать прибор, вилку или шнур в воду или разбрызгивать на них другие жидкости.
- Не используйте прибор в таких помещениях, как кухня, во избежание засаливания.
- Данный увлажнитель не предназначен для фильтрации масла или жира из воздуха.
- Не используйте рядом с взрывоопасными и легковоспламеняющимися газами.
- Не используйте прибор рядом с открытым огнем, печью или любыми другими нагревательными устройствами.
- Всегда отключайте шнур питания из розетки, когда прибор не используется, перед чисткой, заменой деталей, или человеком, несущим ответственность за их безопасность.

- Нельзя оставлять устройство без присмотра во время использования. Нельзя позволять детям использовать устройство.
- Всегда ставьте устройство на плоскую, ровную поверхность.
- Не направляйте распылитель пара на стены или мебель.
- Нельзя использовать устройство, если оно до конца не собрано.
- Не используйте и не мойте устройство горячей водой. Используйте только чистую водопроводную воду. Температура воды не должна превышать 40 °С.
- Не ставьте прибор под прямые солнечные лучи. Рекомендуемые условия эксплуатации – температура от 5 °С до 40 °С, относительная влажность менее 80% RH.
- Не ставьте прибор в помещениях с высокими температурами, рядом с компьютерами или чувствительным электронным оборудованием.
- Для корректной работы прибор следует устанавливать на ровную горизонтальную поверхность.
- Прибор предназначен для домашнего использования.
- Не рекомендуется размещать прибор под кондиционерами воздуха, так как это может отразиться на уровне относительной влажности воздуха.
- Не погружайте прибор в воду. Не мойте под проточной водой, вы можете залить электронные компоненты прибора.
- Не используйте абразивные моющие средства, такие как эмульсии, кремовые очистители, полироли и т.д., чтобы почистить корпус. Они могут стереть знаки графической информации, как например: вес, маркировочные знаки, предупреждающие знаки и т. д.
- Если вы не собираетесь использовать прибор длительное время, перед тем как убрать, протрите его внутри сухой тряпкой.

Описание прибора

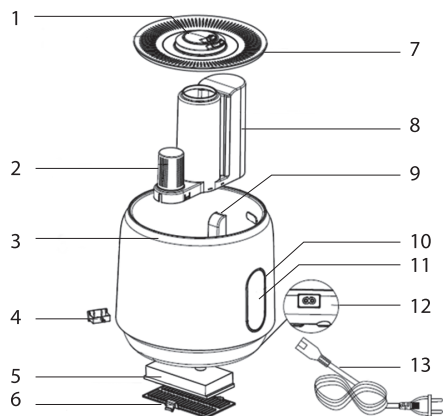


Рис. 1 Устройство прибора

1. Распылитель
2. Фильтр-картридж для воды (сменный)
3. База прибора
4. Аромакапсула
5. Фильтр предварительной очистки воздуха (воздушный фильтр)
6. Крышка воздуховода
7. Съемная крышка бака для воды
8. Отсек для парообразования
9. Шахта вентилятора
10. Подсветка панели управления
11. Панель управления
12. Разъем для сетевого шнура
13. Сетевой шнур

Устройство панели управления

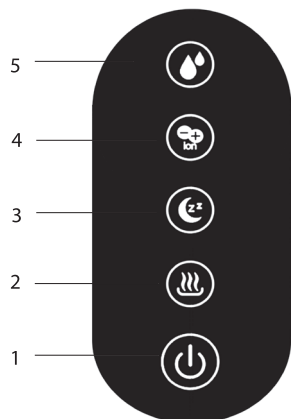


Рис. 2 Дисплей панели управления

1. Включение/выключение прибора
2. Режим «теплый пар» (пастеризация)
3. Ночной режим
4. Ионизация воздуха
5. Регулировка интенсивности испарения (2 скорости)

Панель управления

Кнопка	Описание
Включение / Выключение	Чтобы включить прибор, нажмите на кнопку включение/выключение. Прибор по умолчанию начнет работать на максимальной скорости увлажнения.
Ручная настройка интенсивности испарения	Нажатие кнопки позволяет вручную выбрать одну из двух степеней интенсивности испарения. При высоком уровне испарения горит белый цвет подсветки, при низком уровне испарения - розовый цвет.
Ночной режим	Для включения ночного режима однократно нажмите соответствующую кнопку на панели управления. В этом режиме прибор поддерживает оптимальный уровень влажности при текущей температуре в помещении. Световая индикация на дисплее погаснет через 20 секунд после включения режима.
Режим «теплый пар» (пастеризация)	Для включения режима «теплый пар» однократно нажмите соответствующую кнопку на панели управления. Рекомендуется использовать данный режим в холодное время года – для создания комфортных условий в помещении и быстрого достижения необходимого уровня влажности. Внимание: при включении функции теплого пара энергопотребление прибора возрастает!
Функция ароматизации	Аромакапсула находится с обратной стороны базы прибора (рис. 1). В нее можно добавлять эфирные масла и ароматизаторы для создания в комнате атмосферы уюта и комфорта. В сезон простуд в аромакапсулу можно добавлять, например, эвкалиптовое эфирное масло для профилактики простудных заболеваний. Как воспользоваться функцией ароматизации смотрите в разделе «Подготовка к работе».
Ионизация воздуха	Ионизатор восполняет недостаток отрицательно заряженных ионов в воздухе. Анионы укрепляют нервную и кровеносную системы, улучшают деятельность легких и служат защитой от респираторных заболеваний. Внимание! Проконсультируйтесь с врачом о возможности применения ионизатора и оптимальном времени работы прибора в режиме ионизации.
Автоматическое отключение при низком уровне воды	Когда в увлажнителе закончилась вода, прибор уведомляет пользователя об этом подсветкой красного цвета на панели управления. Для того чтобы снова прибор начал работать, необходимо налить воду в резервуар для воды.

Подготовка к работе

1. Снимите с прибора крышку бака с распылителем. (рис. 1).
2. Налейте чистую воду непосредственно в базу прибора, используя кувшин или емкость для воды до отметки MAX. При этом отсек парообразования должен быть установлен внутри базы прибора. Не переполняйте базу прибора водой выше отметки MAX, это может повлиять на интенсивность испарения и снизить скорость увлажнения.

Важно!

Можно использовать дистиллированную или предварительно деминерализованную воду, чтобы уменьшить нагрузку на фильтр и избежать появления налета солей жесткости на мебели.

Внимание!

Не заливайте воду в отсек парообразования, не допускайте попадания воды на внутренние части прибора и в шахту вентилятора, что может привести к выходу прибора из строя.

Внимание!

При перемещении увлажнителя всегда держите прибор за базу (рис. 1). Если в приборе есть вода, во избежание ее попадания в электронные узлы через шахту вентилятора (рис. 1), держите прибор вертикально.

Чистка и обслуживание

Необходимо чистить прибор как минимум один раз в неделю.

1. До начала чистки необходимо отключить прибор от сети.
2. Снимите с прибора крышку распылителя.
3. Слейте воду из базы прибора так, чтобы вода не попала в шахту вентилятора (рис.1). В противном случае вода может попасть в электронные компоненты прибора. Если это произошло, необходимо дать прибору высохнуть и обратиться в сервисный центр.
4. Сполосните резервуар внутри прибора теплой водой с мягким мылом без образования пены.

Фильтр-картридж:

Фильтр-картридж используется для очистки воды от минеральных веществ, которые могут вызвать белый налет на мебели. Фильтр-картридж идет в комплекте и устанавливается внутри базы прибора на отсек парообразования. Если Вы не собираетесь использовать фильтр, его следует удалить, повернув против часовой стрелки. После удаления высушите фильтр-картридж при комнатной температуре и поместите в пластиковый пакет и положите на хранение в картонную коробку.

Воздушный фильтр:

Воздушный фильтр предназначен для очистки воздуха, поступающего в прибор, от крупных частиц пыли и шерсти домашних животных. Воздушный фильтр установлен в специальный отсек в месте входа воздушного потока. Чтобы извлечь фильтр предварительной очистки, необходимо снять крышку воздуховода со дна прибора (рис.1).

Аромакапсула:

Аромакапсула предназначена для проведения сеансов ароматерапии. Для этого необходимо добавить в нее несколько капель эфирного масла. В сезон простуд в аромакапсулу можно добавлять, например, эвкалиптовое эфирное масло для профилактики простудных заболеваний.

Технические характеристики

Параметр/Модель	ZH 4 Estro
Электропитание	220-240В~50/60Гц
Номинальная мощность	25/85 Вт
Производительность	до 300 мл/ч
Уровень шума при работе	≤ 35дБ(А)
Рекомендуемая площадь / объем помещений	35 м ² /80 м ³
Объем бака для воды	4 Л
Класс электрозащиты	II
Степень защиты	IPX0
Размеры прибора (Ш × В × Г)	255x251x255 мм
Размеры упаковки (Ш × В × Г)	288x287x288 мм
Вес нетто	1,89 кг
Вес брутто	2,51 кг

Производитель оставляет за собой право на внесение изменений.

Поиск и устранение неисправностей

Проблема	Возможная причина	Способ устранения
Увлажнитель воздуха не работает	Шнур питания не присоединен к электрической сети	Подключите шнур питания к электрической сети
	Отсутствует вода в баке	Залейте в бак воду
Нет выхода пара	Требуемый уровень влажности ниже фактического значения	Выберите более высокий желаемый уровень относительной влажности
	Присутствуют остатки жидкого моющего средства	Промойте, используя чистую воду
Слабый выход пара	Слишком низкая температура воды	Залейте в бак воду более высокой температуры, но не выше сорока градусов Цельсия
	Минеральные отложения на мембране	Очистите мембрану специальной щеткой для чистки мембраны
Белый налет вокруг увлажнителя воздуха	Закончился ресурс фильтра-картриджа для деминерализации	Замените фильтр-картридж для деминерализации

Если после всех попыток устранения неполадок проблема не решена, обратитесь в авторизованный сервисный центр в Вашем регионе либо к торговому представителю.

Комплектация

Увлажнитель
Фильтр-картридж
Инструкция по эксплуатации
Гарантийный талон (в инструкции)

Хранение устройства

Выполните очистку увлажнителя воздуха в соответствии с приведенной выше процедурой и тщательно высушите его. Рекомендуется хранить

устройство в оригинальной упаковке при комнатной температуре.

Гарантия

Гарантийное обслуживание производится в соответствии с гарантийными обязательствами, перечисленными в гарантийном талоне.

Утилизация

По окончании срока службы прибор следует утилизировать. Нормы утилизации зависят от региона Вашего проживания. Подробную информацию

по утилизации увлажнителя Вы можете получить у представителя местного органа власти.

Срок службы прибора – 5 лет.

Дата изготовления

Дата изготовления указана на стикере на корпусе прибора, а также зашифрована в Code-128. Дата изготовления определяется следующим образом:

SN XXXXXXXX|XXXXX|XXXXXXXX|XXXXX
a

a – месяц и год производства.

Сертификация

Товар сертифицирован на территории Таможенного Союза

ТР ТС 004/2011 «О безопасности низковольтного оборудования»

ТР ТС 020/2011 «Электромагнитная совместимость технических средств»

Изготовитель:

СИА «Грин Трейс»

Адрес изготовителя:

ЛВ-1004 Латвия, Рига, ул. Бикенсалас, 21.

E-mail: info@greentrace.lv

Импортер и уполномоченное изготовителем лицо в РФ:

Общество с ограниченной ответственностью «Ай.Эр.Эм.Си.»

РФ, 119049, г. Москва, Ленинский проспект, д. 6, стр.7, кабинет 14
Тел./факс: +7 (495) 2587485
e-mail: info@irmc.ru

Дата изготовления указывается на этикетке на приборе.

Изготовитель оставляет за собой право на внесение изменений в конструкцию и характеристики прибора.

Zanussi is a registered trademark used under license from AB Electrolux (publ.).

Занусси – зарегистрированная торговая марка, используемая в соответствии с лицензией Electrolux AB (публ.).

Сделано в Китае

Гарантийный талон

Настоящий документ не ограничивает определенные законом права потребителей, но дополняет и уточняет оговоренные законодательства, предполагающие соглашение сторон либо договор.

Правильное заполнение гарантийного талона

Внимательно ознакомьтесь с гарантийным талоном и проследите, чтобы он был правильно заполнен и имел штамп Продавца. При отсутствии штампа Продавца и даты продажи (либо кассового чека с датой продажи) гарантийный срок изделия исчисляется с даты производства изделия. Для газовых котлов, кондиционеров типа сплит-система, чиллеров и фанкойлов обязательным также являются указание даты пуска в эксплуатацию и штамп авторизованной организации, производившей пуск в эксплуатацию.

Внешний вид и комплектность изделия

Тщательно проверьте внешний вид изделия и его комплектность, все претензии по внешнему виду и комплектности изделия предъявляйте Продавцу при покупке изделия.

Общие правила установки (подключения) изделия

Установка (подключение) изделий допускается исключительно специалистами и организациями, имеющими лицензии на данный вид работ (изделия, работающие на газе), либо специалистами компаний, авторизованных на продажу и/или монтаж и гарантийное обслуживание соответствующего типа оборудования, имеющих лицензию на данный вид работ (водонагреватели, кондиционеры типа сплит-система). Для установки (подключения) электрических водонагревателей рекомендуем обращаться в наши сервисные центры. Продавец (изготовитель) не несет ответственности за недостатки изделия, возникшие из-за его неправильной установки (подключения).

Поздравляем Вас с приобретением техники отличного качества!

Дополнительную информацию об этом и других изделиях Вы можете получить у Продавца или по нашей информационной линии в г. Москве:

Тел: 8 (800) 500-07-75 (Звонок по России бесплатный, в будние дни с 8:00 до 19:00)

Адрес для писем:

125493, г. Москва, а/я 310

Адрес в Интернет: www.easy-comfort.ru

Модель	Серийный номер
Дата покупки	
Штамп продавца	
Дата пуска в эксплуатацию	
Штамп организации, производившей пуск в эксплуатацию	

Подробная информация о сервисных центрах, уполномоченных осуществлять ремонт и техническое обслуживание изделия, прилагается отдельным списком и/или находится на сайте. Претензии принимает уполномоченная организация.

Производитель оставляет за собой право вносить изменения в конструкцию, комплектацию или технологию изготовления изделия с целью улучшения его технологических характеристик.

Такие изменения вносятся в изделие без предварительного уведомления Покупателей и не влекут за собой обязательств по изменению/улучшению ранее выпущенных изделий.

Убедительно просим Вас во избежание недоразумений до установки/эксплуатации изделия внимательно изучить его инструкцию по эксплуатации. Запрещается вносить в Гарантийный талон какие-либо изменения, а также стирать или переписывать какие-либо указанные в нем данные.

Срок действия гарантии

Настоящая гарантия имеет силу, если Гарантийный талон правильно/четко заполнен и в нем указаны: наименование и модель изделия, его серийные номера, дата продажи, а также имеется подпись уполномоченного лица и штамп Продавца. Для газовых котлов обязательным также является указание даты пуска в эксплуатацию и штамп авторизованной организации, производившей пуск в эксплуатацию.

Гарантийный срок на увлажнители воздуха составляет 12 (двенадцать) месяцев со дня продажи изделия Покупателю.

Гарантийный срок на новые комплектующие изделия или составные части, установленные на изделие при гарантийном или платном ремонте, либо приобретенные отдельно от изделия, составляет три месяца со дня выдачи Покупателю изделия по окончании ремонта, либо продажи последнему этих комплектующих/составных частей.

Действительность гарантии

Настоящая гарантия действительна только на территории РФ на изделия, купленные на территории РФ. Гарантия распространяется на производственный или конструкционный дефект изделия. Настоящая гарантия включает в себя выполнение уполномоченным сервисным центром ремонтных работ и замену дефектных деталей изделия в сервисном центре или у Покупателя (по усмотрению сервисного центра). Гарантийный ремонт изделия выполняется в срок не более 45 (сорока пяти) дней.

Настоящая гарантия не дает права на возмещение и покрытие ущерба, происшедшего в результате передачи и регулировки изделия, без предварительного письменного согласия изготовителя, с целью приведения его в соответствие с национальными или местными техническими стандартами и нормами безопасности. Также обращаем внимание Покупателя на то, что в соответствии с Жилищным Кодексом РФ Покупатель обязан согласовать монтаж купленного оборудования с эксплуатирующей организацией и компетентными органами исполнительной власти субъекта Российской Федерации. Продавец и Изготовитель не несут ответственности за любые неблагоприятные последствия, связанные с использованием Покупателем купленного изделия надлежащего качества без утвержденного плана монтажа и разрешения вышеуказанных организаций.

НАСТОЯЩАЯ ГАРАНТИЯ НЕ РАСПРОСТРАНЯЕТСЯ НА:

- периодическое обслуживание и сервисное обслуживание изделия (чистку, замену фильтров);
- любые адаптации и изменения изделия, в т.ч. с целью усовершенствования и расширения обычной сферы его применения, которая указана в Инструкции по эксплуатации изделия, без предварительного письменного согласия изготовителя.

НАСТОЯЩАЯ ГАРАНТИЯ НЕ ПРЕДСТАВЛЯЕТСЯ В СЛУЧАЯХ:

- если будет полностью/частично изменен, стерт, удален или будет неразборчив серийный номер изделия;
- использования изделия не по его прямому назначению, не в соответствии с его Инструкцией по эксплуатации, в том числе, эксплуатации изделия с перегрузкой или совместно со вспомогательным оборудованием, не рекомендуемым Продавцом (изготовителем);
- наличия на изделии механических повреждений (сколов, трещин, и т. д.), воздействий на изделие чрезмерной силы, химически агрессивных веществ, высоких температур, повышенной влажности/запыленности, концентрированных паров, если что-либо из перечисленного стало причиной неисправности изделия;
- ремонта/наладки/инсталляции/адаптации/пуска в эксплуатацию изделия не уполномоченными на то организациями/лицами;
- стихийных бедствий (пожар, наводнение и т. д.) и других причин, находящихся вне контроля Продавца (изготовителя) и Покупателя, которые причинили вред изделию;
- неправильного подключения изделия к электрической, газовой или водопроводной сети (в т.ч. невыполнение требований раздела Монтаж Инструкции по эксплуатации), а также неисправностей (несоответствия рабочим параметрам и безопасности) электрической, газовой или водопроводной сети и прочих внешних сетей;
- дефектов, возникших вследствие попадания внутрь изделия посторонних предметов, жидкостей, насекомых и продуктов их жизнедеятельности, и т. д.;

- неправильного хранения изделия;
- необходимости замены расходных материалов: ламп, фильтров, элементов питания, аккумуляторов, предохранителей, а также стеклянных/фарфоровых/матерчатых и перемещаемых вручную деталей и других дополнительных быстроизнашивающихся/сменных деталей (комплектующих) изделия, которые имеют собственный ограниченный период работоспособности, в связи с их естественным износом, или если такая замена предусмотрена конструкцией и не связана с разборкой изделия;

• дефектов системы, в которой изделие использовалось как элемент этой системы.

Особые условия гарантийного обслуживания кондиционеров

В обязательном порядке при эксплуатации ультразвуковых увлажнителей воздуха следует использовать оригинальный фильтр-картридж (деминерализующий диск) для умягчения воды или заливать заблаговременно деминерализованную или дистиллированную воду. Если используется оригинальный фильтр-картридж (деминерализующий диск), необходимо иметь в виду, что срок службы фильтра-картриджа зависит от степени жесткости используемой воды и может непрогнозируемо уменьшаться, в результате чего возможно образование белого осадка вокруг увлажнителя воздуха и на мембране самого увлажнителя воздуха (данный осадок может не удаляться и при помощи прилагаемой к увлажнителю воздуха щетки). Для снижения вероятности возникновения такого осадка фильтр-картридж требует периодической своевременной замены. Вследствие выработки ресурса фильтров у увлажнителей воздуха может снижаться производительность выхода влаги, что требует регулярной периодической замены фильтров в соответствии с инструкцией по эксплуатации. За перечисленные в настоящем пункте последствия несоблюдения Покупателем инструкций и рекомендаций Продавец, Импортёр, Изготовитель ответственности не несут и настоящая гарантия на такие последствия не распространяется. При эксплуатации увлажнителей воздуха рекомендуется использовать только оригинальные аксессуары производителя.

Покупатель-потребитель предупрежден о том, что в соответствии с п.11

«Перечня непродовольственных товаров надлежащего качества, не подлежащих возврату или обмену на аналогичный товар другого размера, формы, габарита, фасона, расцветки или комплектации» Пост. Правительства РФ

от 19.01.1998 № 55 он не вправе требовать обмена купленного изделия в порядке ст. 25 Закона «О защите прав потребителей» и ст. 502 ГК РФ.

С момента подписания Покупателем Гарантийного талона считается, что:

- Вся необходимая информация о купленном изделии и его потребительских свойствах в соответствии со ст. 10 Закона "О защите прав потребителей" предоставлена Покупателю в полном объеме;
- Покупатель получил Инструкцию по эксплуатации купленного изделия на русском языке и
- Покупатель ознакомлен и согласен с условиями гарантийного обслуживания/особенностями эксплуатации купленного изделия;
- Покупатель претензий к внешнему виду/комплектности/

.....
если изделие проверялось в присутствии Покупателя написать "работе"

купленного изделия не имеет.

Покупатель:

Подпись:

Дата:

ИЗЫМАЕТСЯ МАСТРОМ ПРИ ОБСЛУЖИВАНИИ

ТАЛОН НА ГАРАНТИЙНОЕ ОБСЛУЖИВАНИЕ

ZANUSSI

Модель:.....

Серийный номер:.....

Дата покупки:.....

Штамп продавца

Дата пуска в эксплуатацию:.....

Штамп организации, производившей пуск в эксплуатацию

ВИЛУЧАЄТЬСЯ МАЙСТРОМ ПІД ЧАС ОБСЛУГОВУВАННЯ

ТАЛОН НА ГАРАНТІЙНЕ ОБСЛУГОВУВАННЯ

ZANUSSI

Модель:.....

Серійний номер:.....

Дата покупки:.....

Штамп продавця

Дата пуску в експлуатацію:.....

Штамп організації, що виконує запуск в експлуатацію

Ф.И.О. покупателя/П.І.Б. покупця:

Адрес/Адреса:

Телефон:

Код заказа/Код замовлення:

Дата ремонта/Дата ремонту:

Сервис-центр/Сервісний центр:

Мастер/Майстер:

Ф.И.О. покупателя/П.І.Б. покупця:

Адрес/Адреса:

Телефон:

Код заказа/Код замовлення:

Дата ремонта/Дата ремонту:

Сервис-центр/Сервісний центр:

Мастер/Майстер:



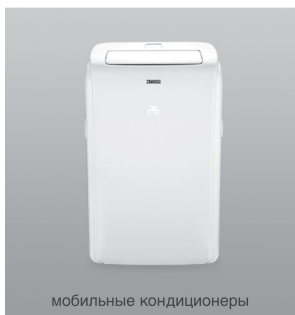
сплит-системы



проточные водонагреватели



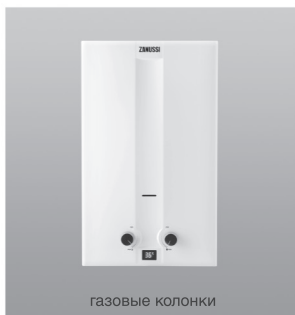
увлажнители



мобильные кондиционеры



накопительные водонагреватели



газовые колонки



маслонаполненные радиаторы



конвекторы



тепловентиляторы

www.easy-comfort.ru
www.zanussi.ru

В тексте и цифровых обозначениях инструкции могут быть допущены технические ошибки и опечатки.

Изменения технических характеристик и ассортимента могут быть произведены без предварительного уведомления.

Zanussi is a registered trademark used under license from AB Electrolux (publ).

Занусси – зарегистрированная торговая марка, используемая в соответствии с лицензией Electrolux AB (публ.).

