

- наличия на изделии механических повреждений (сколов, трещин, и т. д.), воздействий на изделие чрезмерной силы, химически агрессивных веществ, высоких температур, повышенной влажности/запыленности, концентрированных паров, если что-либо из перечисленного стало причиной неисправности изделия;
 - ремонта/наладки/инсталляции/адаптации/пуска в эксплуатацию изделия не уполномоченными на то организациями/лицами;
 - стихийных бедствий (пожар, наводнение и т. д.) и других причин, находящихся вне контроля Продавца (изготовителя) и Покупателя, которые причинили вред изделию;
 - неправильного подключения изделия к электрической, газовой или водопроводной сети (в т. ч. невыполнение требований раздела Монтаж Инструкции по эксплуатации), а также неисправностей (несоответствия рабочим параметрам и безопасности) электрической, газовой или водопроводной сети и прочих внешних сетей;
 - дефектов, возникших вследствие попадания внутрь изделия посторонних предметов, жидкостей, насекомых и продуктов их жизнедеятельности, и т. д.;
 - неправильного хранения изделия;
 - необходимости замены расходных материалов: ламп, фильтров, элементов питания, аккумуляторов, предохранителей, а также стеклянных/фарфоровых/матерчатых и перемещаемых вручную деталей и других дополнительных быстроизнашивающихся/сменных деталей (комплектующих) изделия, которые имеют собственный ограниченный период работоспособности, в связи с их естественным износом, или если такая замена предусмотрена конструкцией и не связана с разборкой изделия;
 - дефектов системы, в которой изделие использовалось как элемент этой системы.
- Покупатель-потребитель предупрежден о том, что в соответствии с п.11 «Перечня непродовольственных товаров надлежащего качества, не подлежащих возврату или обмену на аналогичный товар другого размера, формы, габарита, фасона, расцветки или комплектации» Пост. Правительства РФ от 19.01.1998 № 55 он не вправе требовать обмена купленного изделия в порядке ст. 25 Закона «О защите прав потребителей» и ст. 502 ГК РФ. С момента подписания Покупателем Гарантийного талона считается, что:

- вся необходимая информация о купленном изделии и его потребительских свойствах в соответствии со ст. 10 Закона «О защите прав потребителей» предоставлена Покупателю в полном объеме;
- Покупатель получил Инструкцию по эксплуатации купленного изделия на русском языке и

- Покупатель ознакомлен и согласен с условиями гарантийного обслуживания/особенностями эксплуатации купленного изделия;
- Покупатель претензий к внешнему виду/ комплектности/

(если изделие проверялось в присутствии Покупателя, написать «работе»)

купленного изделия не имеет.

Покупатель:

Подпись:

Дата:

ZANUSSI

Обогреватель электрический инфракрасный бытовой ZNH/M-200

Указания по безопасности

- При эксплуатации инфракрасного обогревателя соблюдайте общие правила безопасности при пользовании электроприборами.
- Прежде чем приступить к эксплуатации инфракрасного обогревателя, внимательно прочтите приведенные ниже правила.
- Убедитесь в том, что напряжение электросети соответствует указанному на этикетке прибора.
- Держите инфракрасный обогреватель вне досягаемости для детей.
- Периодически проверяйте сетевой шнур инфракрасного обогревателя на предмет отсутствия на нем повреждений. Ни в коем случае нельзя пользоваться инфракрасным обогревателем, если на сетевом шнуре или на самом инфракрасном обогревателе заметны повреждения. В таком случае инфракрасный обогреватель подлежит проверке, а в случае необходимости и ремонту в квалифицированном сервисном центре.
- Инфракрасный обогреватель предназначен только для использования в домашних условиях и в соответствии с настоящей Инструкцией.
- Ни в коем случае не погружайте инфракрасный обогреватель в воду или какую-либо иную жидкость. При очистке инфракрасного обогревателя следуйте правилам, приведенным в разделе «Уход и техническое обслуживание». Попадание воды в отверстия крайне опасно для инфракрасного обогревателя.
- Ни в коем случае не устанавливайте инфракрасный обогреватель поблизости от источников тепла.
- Перед очисткой инфракрасного обогревателя, а также в случае его выключения на продолжительный срок отключите его от электросети. Не следует извлекать сетевую вилку из розетки электросети влажными руками.
- Ни в коем случае не пользуйтесь инфракрасным обогревателем вне помещений. Окружающая обстановка должна исключать попадание влаги в прибор.
- Устанавливайте инфракрасный обогреватель на надежной поверхности так, чтобы он не мог упасть.
- Не ставьте инфракрасный обогреватель под розеткой электросети. На розетку электросети не должен попадать поток горячего воздуха из инфракрасного обогревателя.
- Всегда располагайте инфракрасный обогреватель таким образом, чтобы исключить возможность возгорания легковоспламеняющихся материалов (например, занавесок). Следите за тем, чтобы ничего не перекрывало входные и выходные воздуховоды. Во избежание возгорания не кладите на инфракрасный обогреватель одежду и др. вещи.
- Запрещается пользоваться инфракрасным обогревателем вблизи ванны, душа, плавательного бассейна или каких-либо еще емкостей с водой. Запрещается пользоваться инфракрасным обогревателем, если Вы соприкасаетесь с водой.
- Запрещается пользоваться инфракрасным обогревателем вблизи легковоспламеняющихся или взрывоопасных материалов.
- Запрещается вставлять что-либо в решетку инфракрасного обогревателя.
- Не используйте прибор не по его прямому назначению (сушка одежды и т.п.).
- Не пытайтесь самостоятельно отремонтировать прибор. Обратитесь к квалифицированному специалисту.
- Прибор не предназначен для использования лицами (включая детей) с пониженными физическими, сенсорными или умственными способностями или при отсутствии у них жизненного опыта или знаний, если они не находятся под присмотром или не проинструктированы об использовании прибора лицом, ответственным за их безопасность. Дети должны находиться под присмотром для недопущения игр с прибором.

ИНСТРУКЦИЯ ПОЛЬЗОВАТЕЛЯ

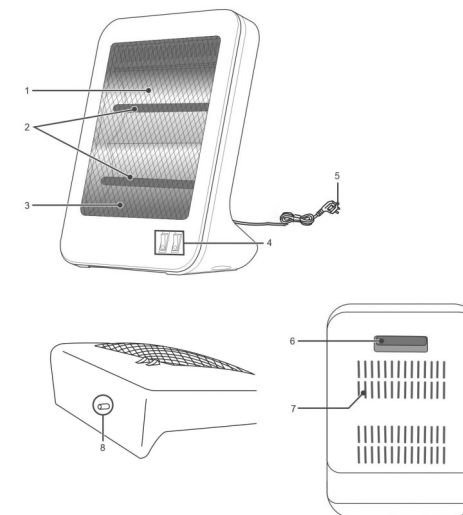
Назначение прибора

- ⚠ **Внимание!** Перед вводом изделия в эксплуатацию настоятельно рекомендуем ознакомиться с настоящим Руководством.

Инфракрасный обогреватель предназначен для обогрева небольших помещений до 14 м². Его применение особенно удобно в местах, где нет иных источников тепла, кроме электричества (например, торговые павильоны, мастерские и т. п.). При использовании на открытом воздухе беречь от попадания на прибор прямых солнечных лучей.

- ⚠ **Внимание!** Не оставляйте электроприбор без присмотра.

Устройство прибора



1. Защитная решётка
2. Кварцевые нагревательные элементы
3. Отражатель
4. Кнопки включения/выключения прибора (выбор половинной и полной мощности)
5. Шнур электропитания
6. Ручка для переноски
7. Решётка вентиляции
8. Датчик опрокидывания

Инфракрасный обогреватель быстро доводит обогрев до заданной температуры и идеально подходит для дополнительного обогрева помещений. Управление прибором осуществляется при помощи кнопок включения/выключения. Прибор оборудован датчиком защиты от опрокидывания и автоматическим выключателем. Инфракрасный обогреватель выключается автоматически в случае перегрева.

- ⚠ **Внимание!** Частое срабатывание термopредохранителя не является нормальным режимом работы. В случае повторного срабатывания термopредохранителя необходимо отключить инфракрасный обогреватель от сети, выявить и устранить причины, вызвавшие его отключение.

Ф.И.О. покупателя:

Адрес:

Телефон:

Код заказа:

Дата ремонта:

Сервис-центр:

Мастер:

